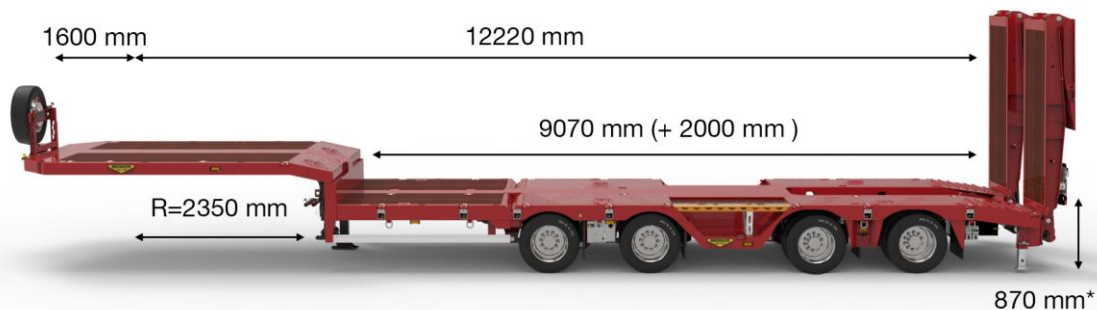


Opleggerspecificaties

Gewichten en Maten



Gewichten in kg	Nederland		Duitsland		Engeland	
	Kenteken	Ontheffing	Kenteken	Ontheffing	Kenteken	Ontheffing
Maximale schoteldruk	18000	18000	18000	18000	18000	22500
Maximale aslast	36000	40000	32000	40000	32000	50000
Bruto laadvermogen	54000	58000	50000	58000	50000	72500
Eigengewicht. ca.	11400	11400	11400	11400	11400	11400
Netto laadvermogen ca.	42600	46600	38600	46600	38600	61100

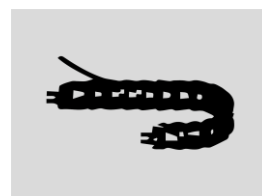
Uw voordelen



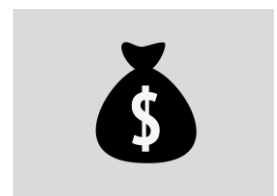
Premium kwaliteit



Optioneel volledig
geschooneerd



Energieketting: alle
leidingen
beschermd in de
liaaer



Weinig
onderhoudskosten

Nek

- Nek hoogte 185 mm Max. toegestane koppelingsdruk 18 Ton. Centrale ligger. Doorzwenkradius met ISO afschuining uitgevoerd
- Vooroverbouw 1600 mm Kophoeken aan de voorzijde zijn 400x400 mm afgeschuind
- Koppelingshoogte 1170 mm
- Breedte nek 2530 mm
- Doorzwenkradius naar achter 2350 mm
- Hardhouten vloer van 28 mm dik
- 2" koppelpen
- Sjorogen 10T . Max. afstand vlgs. EN12640 (TÜV Cert.). Belastbaar tot 5T.
- 32 mm gaten in de kantbalk om te gebruiken als sjorpunt
- Ronggaten (afm. 96 x 66 x 6 mm) in de kantbalk van de nek voor rongen van 81 x 51 mm
- Houder voor reservewiel aan voorzijde van de zwanenhals. Geschikt voor één reservewiel.
- Afschuining van 600x12° voor het eenvoudig op en afrijden.
U profiel voor opleggen van aluminium oprijkleppen
- Voorsteunen, 2 snelheden, met S-voet, statisch draagvermogen tot 50 ton

Laadvloer

- 1x uitschuifbaar in afstanden van ca. 500 mm en in iedere stand pneumatisch vergrendelbaar. Het gehele chassis is optimaal geconstrueerd, zodat een zeer lange levensduur gegarandeerd is.
- Hoogte asstel 870 mm (beladen)
- Dit torsievrij chassis met centrale hoofdlijger van hoogwaardig (S690) staal.
- Lengte vastdeel 2240 mm
- Breedte laadvloer 2530 mm
- Deling met afgeschuinde hoeken 80x80 met kippentrap. Uitschuifstappen van 250 mm tot 1500mm
- Aan beide zijden van het voertuig uittrekbare verbredingssteunen (verzinkt) voor verbreding van de laadvloer met totaal 500mm
- 37 mm hardhout voor het asstel
8/10 mm dikke stalen tranenplaat boven de banden
- Zwaar randprofiel van 240 mm hoog, door middel van sterke zijtraversen verbonden met de centrale hoofdlijger
- Zijfscherming uit vaste aluminium profielen
- Alle slangen, zowel elektra als lucht, liggen in een energieketting opgeborgen in de centrale hoofdlijger. Dit resulteert in meer bodemvrijheid én minder onderhoudsgevoeligheid
- 10T gecertificeerde sjorogen verdeeld in de kantbalk van de laadvloer, geplaatst om de ca. 1,2 meter.
EN12640 (TÜV Cert.)
- 32 mm gaten in de kantbalk om te gebruiken als sjorpunt

- 10T d-ringen op de kraanarm vloerplaat aan de achterzijde
- 2 stuks 10T sjorpunten direct achter de nek.
- 2 stuks 10T d-ringen in de kraanarmvoorzijde
- Touwhaken
Aan weerszijden van het voertuig
- 7 paar 10T sjorogen verdeeld in de laadvloer tegen de hoofdlijger
- Ronggaten (afm. 96 x 66 x 6 mm) in de kantbalk (inclusief de afschuining) voor rongen van 81 x 51 mm
- Gegalvaniseerde wielkuilsteunen met verbredingssteunen.
Aan buitenzijde lichtgewicht stalen profiel en ernaast hardhouten balken voor het vullen van de wielkuil. Beide te gebruiken als laadvloerverbreeding
- Tussen 1e en 2e as 1 paar wielkuilen gemonteerd hellingshoek 45° incl 2 stuks 5T bindschalen in de wielkuilen.
- In de laadvloer boven de assen een kraanarmuitsparing, lengte 3070 mm, breedte 750 mm
- Tussen de assen 'rokjes', stalen spatwaterafscherming
- Afschuining van 850 mm x 8° voor het eenvoudig op en afrijden
- Vloer afschuining achterzijde: stalenplaat
- Grip strips L = 650 op de buitenzijde van de afschuining achter
- Aan de achterzijde 2 valsteunen voor ondersteuning van de laadvloer bij het oprijden

Asstel

- Gigant 11T assen
- Aantal assen: 4
- Het asstel is uitgevoerd met 10T luchtvering and heavy duty luchtbalgen voor optimale stabiliteit
- De eerste twee assen zijn star en de laatste 2 uitgevoerd als naloop-fusee-as met elektrisch sperventiel
- Bandenspanningmonitorsysteem (TPMS) conform ECE R141
- Onderlinge asafstand is 1310-2150-1310 mm
- Een hef- en daalventiel is aangesloten op de luchtvering voor eenvoudig laden en lossen
- 2-leiding, luchtdruk-mechanisch Wabco remsysteem, met o.a. een lastafhankelijke remkrachtregeling en een parkeerrem, door middel van veerremcilinders pneumatisch bedienbaar. Uitgevoerd volgens de wettelijke EU-voorschriften
- Bandenmerk naar keuze van Broshuis (Continental, Goodyear of vergelijkbaar). 245/70 R17.5
- Stalen velgen, kleur zilver grijs

Oprijkleppen

- Hydraulische oprijkleppen 4000x890 mm.
Hydraulisch in breedte verstelbaar
- Hardhout vloer in de oprijklep

- De oprijkleppen zijn niet afneembaar

Verlichting

- Compleet uitgevoerd in LED verlichting
- 5-kamer achterlichten, met o.a. een achteruitrijlicht en mistachterlicht. Aan de achterzijde aan weerszijden rood/witte flexibele contourverlichting. Voor het overige volledig uitgevoerd volgens de wettelijke EU-voorschriften, compleet met LED zijverlichting.
- Aan de achterkant van het voertuig een aansluiting voor een zwaailicht
- Aan weerszijden van het voertuig bij de nek en op de oprijklep een connector en houders voor aansluiting van breedteverlichting.
- Breedteverlichting aansluitingen: 3 polige stekker

Accessoires

- Reservewiel 1x
- EBS connector
- Koppelingen voorzijde: 2 x 7 polige SAE stekkerdoos
- Koppelhandjes "Palm" luchtkoppelingen rood / geel
- 35mm² spiraal kabel tussen trekker en oplegger voor gebruik van elektrische motor
- 24V NATO connector
- Het chassis is uitgevoerd met witte reflectietape aan zijkant en rode reflectietape aan de achterkant

Conservering

- Geschoopeerd en gespoten in één kleur (non-metallic)
- Nadat het chassis in de ruwbouw is samengesteld, worden in de voormontage de bevestigingspunten aangebracht voor de montage van onder andere ventielen, luchtketels en bekabeling. Vervolgens wordt het chassis gestraald, direct gespoten conform het Broshuis 2K verfsysteem.
- Toegeleverde assen worden zwart overgespoten, voor betere roestbescherming